

Модуль подсистемы “Специальные” <FLibComplex1>

Модуль:	FLibComplex1
Имя:	Библиотека функций совместимости со SCADA Complex1.
Тип:	Специальные
Источник:	spec_FLibComplex1.so
Версия:	1.0.6
Автор:	Роман Савоченко
Описание:	Предоставляет библиотеку функций совместимости со SCADA Complex1 фирмы НИП “DIYA”.
Лицензия:	GPL

Оглавление

Модуль подсистемы “Специальные” <FLibComplex1>	1
Введение	2
1. Сигнал (alarm) <111>	3
2. Условие '<' (cond_lt) <239>	3
3. Условие '>' (cond_gt) <240>	3
4. Полное условие (cond_full) <513>	3
5. Дискретный блок (digitBlock) <252>	3
6. Деление (div) <526>	3
7. Экспонента (exp) <476>	4
8. Расход (flow) <235>	4
9. Итератор (increment) <181>	4
10. Задержка (lag) <121>	4
11. Простое умножение(mult) <259>	4
12. Умножение+деление(multDiv) <468>	4
13. ПИД регулятор (pid) <745>	4
14. Степень (pow) <564>	5
15. Выбор (select) <156>	5
16. Простой сумматор (sum) <404>	6
17. Сумма с делением (sum_div) <518>	6
18. Сумма с умножением (sum_mult) <483>	6

Введение

Специальный модуль FLibComplex1 предоставляет в систему OpenSCADA статическую библиотеку функций совместимости со SCADA Complex1 фирмы НИП “DIYA”. Эти функции использовались в SCADA системе Complex1 в виде алгоблоков для создания внутрисистемных вычислений на основе виртуального контроллера. Предоставление библиотеки этих функций позволяет выполнять перенос вычислительных алгоритмов из системы Complex1.

Для адресации к функциям этой библиотеки необходимо использовать путь: <Special.FLibComplex1.*>, где '*' – идентификатор функции в библиотеке.

Ниже приведено описание каждой функции библиотеки. Для каждой функции производилась оценка времени исполнения. Измерение производилось на системе со следующими параметрами: Athlon 64 3000+ (ALTLinux 3.0(32бит)) путём замера общего времени исполнения функции при вызове её 1000 раз. Выборка производилась по наименьшему значению из пяти вычислений. Время заключается в угловые скобки и измеряется в микросекундах.

1. Сигнал (alarm) <111>

Описание: Установка признака сигнализации в случае выхода значения переменной за указанную границу.

Формула:

```
out = if(val>max || val<min) true;
      else false;
```

2. Условие '<' (cond_lt) <239>

Описание: Операция ветвления в соответствии с условием "<".

Формула:

```
out = if(in1<(in2_1*in2_2*in2_3*in2_4)) in3_1*in3_2*in3_3*in3_4;
      else in4_1*in4_2*in4_3*in4_4;
```

3. Условие '>' (cond_gt) <240>

Описание: Операция ветвления в соответствии с условием ">".

Формула:

```
out = if(in1>(in2_1*in2_2*in2_3*in2_4)) in3_1*in3_2*in3_3*in3_4;
      else in4_1*in4_2*in4_3*in4_4;
```

4. Полное условие (cond_full) <513>

Описание: Полная проверка условия, включая больше, меньше и равно.

Формула:

```
out = if(in1<(in2_1*in2_2*in2_3*in2_4)) in3_1*in3_2*in3_3*in3_4;
      else if( in1>(in4_1*in4_2*in4_3*in4_4)) in5_1*in5_2*in5_3*in5_4;
      else in6_1*in6_2*in6_3*in6_4;
```

5. Дискретный блок (digitBlock) <252>

Описание: Функция содержит алгоритм управления сборками дискретных сигналов для задвижек и насосов, содержащих: признаки "Open", "Close" и команды "Open", "Close", "Stop". Функция поддерживает работу с импульсными командами, т.е. может снимать сигнал через указанный промежуток времени.

Параметры:

ID	Параметр	Тип	Режим
cmdOpen	Команда «Открыть»	Bool	Выход
cmdClose	Команда «Закрыть»	Bool	Выход
cmdStop	Команда «Стоп»	Bool	Выход
stOpen	Состояние «Открыт»	Bool	Вход
stClose	Состояние «Закрыт»	Bool	Вход
tCmd	Command hold time (s)	Целый	Вход
frq	Период обчёта (мс)	Целый	Вход

6. Деление (div) <526>

Описание: Производит деление сборок переменных.

Формула:

```
out = (in1_1*in1_2*in1_3*in1_4*in1_5 + in2_1*in2_2*in2_3*in2_4*in2_5 + in3) /
      (in4_1*in4_2*in4_3*in4_4*in4_5 + in5_1*in5_2*in5_3*in5_4*in5_5 + in6);
```

7. Экспонента (exp) <476>

Описание: Вычисление экспоненты над группой переменных.

Формула:

$$\text{out} = \exp \left(\frac{\text{in1}_1 * \text{in1}_2 * \text{in1}_3 * \text{in1}_4 * \text{in1}_5 + (\text{in2}_1 * \text{in2}_2 * \text{in2}_3 * \text{in2}_4 * \text{in2}_5 + \text{in3})}{(\text{in4}_1 * \text{in4}_2 * \text{in4}_3 * \text{in4}_4 * \text{in4}_5 + \text{in5})} \right)$$

8. Расход (flow) <235>

Описание: Вычисление расхода газа.

Формула:

$$f = K1 * ((K3 + K4 * x) ^ K2);$$

9. Итератор (increment) <181>

Описание: Итерационное вычисление с указанием приращения. Коэффициент приращения для разных направлений различный.

Формула:

$$\text{out} = \text{if}(\text{in1} > \text{in2}) \text{in2} + \text{in3} * (\text{in1} - \text{in2}); \text{else } \text{in2} - \text{in4} * (\text{in2} - \text{in1});$$

10. Задержка (lag) <121>

Описание: Задержка изменения переменной. Практически это фильтр без привязки ко времени.

Формула:

$$y = y - K\text{lag} * (y - x);$$

11. Простое умножение(mult) <259>

Описание: Простое умножение с делением.

Формула:

$$\text{out} = (\text{in1}_1 * \text{in1}_2 * \text{in1}_3 * \text{in1}_4 * \text{in1}_5 * \text{in1}_6) / (\text{in2}_1 * \text{in2}_2 * \text{in2}_3 * \text{in2}_4);$$

12. Умножение+деление(multDiv) <468>

Описание: Разветвленное умножение+деление.

Формула:

$$\text{out} = \frac{\text{in1}_1 * \text{in1}_2 * \text{in1}_3 * \text{in1}_4 * \text{in1}_5 * (\text{in2}_1 * \text{in2}_2 * \text{in2}_3 * \text{in2}_4 * \text{in2}_5 + (\text{in3}_1 * \text{in3}_2 * \text{in3}_3 * \text{in3}_4 * \text{in3}_5))}{(\text{in4}_1 * \text{in4}_2 * \text{in4}_3 * \text{in4}_4 * \text{in4}_5)};$$

13. ПИД регулятор (pid) <745>

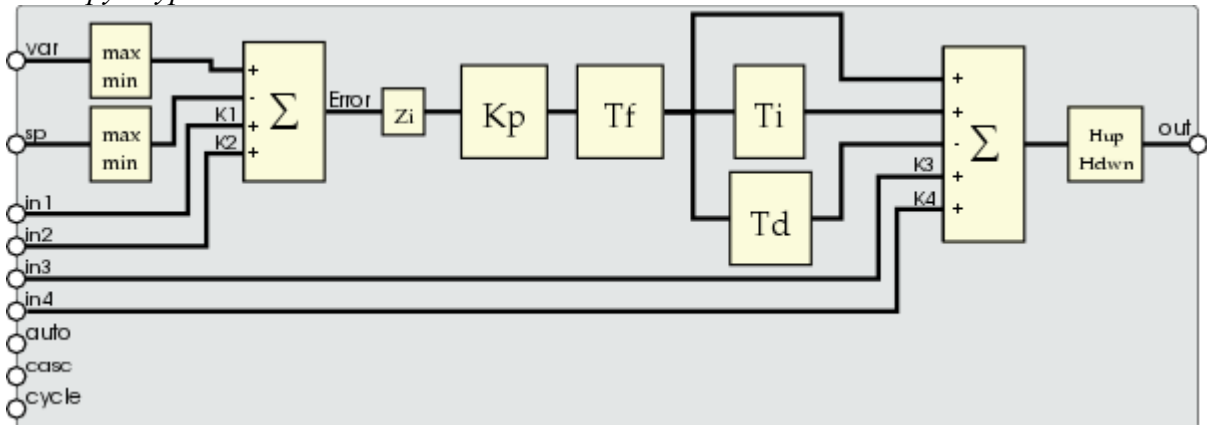
Описание: Пропорционально-интегрально-дифференциальный регулятор.

Параметры:

ID	Параметр	Тип	Режим	По умолчанию
var	Переменная	Веществен.	Вход	0
sp	Задание	Веществен.	Выход	0
max	Макс. шкалы	Веществен.	Вход	100
min	Мин. шкалы	Веществен.	Вход	0
manIn	Ручной ввод (%)	Веществен.	Вход	0
out	Выход (%)	Веществен.	Возврат	0
auto	Автомат	Логический	Вход	0
cas	Каскад	Логический	Вход	0

ID	Параметр	Тип	Режим	По умолчанию
Kp	Kp	Веществен.	Вход	1
Ti	Ti (мс)	Целый	Вход	1000
Kd	Kd	Веществен.	Вход	1
Td	Td (мс)	Целый	Вход	0
Tzd	T задержки производной (мс)	Целый	Вход	0
Hup	Верхняя граница выхода (%)	Веществен.	Вход	100
Hdwn	Нижняя граница выхода (%)	Веществен.	Вход	0
Zi	Нечувствительность (%)	Веществен.	Вход	1
followSp	Следить заданием за переменной в ручном.	Логический	Вход	1
K1	Кэф. входа 1	Веществен.	Вход	0
in1	Вход 1	Веществен.	Вход	0
K2	Кэф. входа 2	Веществен.	Вход	0
in2	Вход 2	Веществен.	Вход	0
K3	Кэф. входа 3	Веществен.	Вход	0
in3	Вход 3	Веществен.	Вход	0
K4	Кэф. входа 4	Веществен.	Вход	0
in4	Вход 4	Веществен.	Вход	0
f_frq	Частота вычисления (Гц)	Вещественный	Вход	1

Структура:



14. Степень (pow) <564>

Описание: Возведение в степень.

Формула:

$$\text{out} = (\text{in1}_1 * \text{in1}_2 * \text{in1}_3 * \text{in1}_4 * \text{in1}_5)^{(\text{in2}_1 * \text{in2}_2 * \text{in2}_3 * \text{in2}_4 * \text{in2}_5 + (\text{in3}_1 * \text{in3}_2 * \text{in3}_3 * \text{in3}_4 * \text{in3}_5) / (\text{in4}_1 * \text{in4}_2 * \text{in4}_3 * \text{in4}_4 * \text{in4}_5))};$$

15. Выбор (select) <156>

Описание: Выбор одного из четырёх вариантов.

Формула:

```

out = if( sel = 1 ) in1_1*in1_2*in1_3*in1_4;
      if( sel = 2 ) in2_1*in2_2*in2_3*in2_4;
      if( sel = 3 ) in3_1*in3_2*in3_3*in3_4;
      if( sel = 4 ) in4_1*in4_2*in4_3*in4_4;

```

16. Простой сумматор (sum) <404>

Описание: Простое суммирование с умножением.

Формула:

$$\text{out} = \text{in1_1} * \text{in1_2} + \text{in2_1} * \text{in2_2} + \text{in3_1} * \text{in3_2} + \text{in4_1} * \text{in4_2} + \\ \text{in5_1} * \text{in5_2} + \text{in6_1} * \text{in6_2} + \text{in7_1} * \text{in7_2} + \text{in8_1} * \text{in8_2};$$

17. Сумма с делением (sum_div) <518>

Описание: Суммирование с делением группы значений.

Формула:

$$\text{out} = \text{in1_1} * \text{in1_2} * (\text{in1_3} + \text{in1_4} / \text{in1_5}) + \text{in2_1} * \text{in2_2} * (\text{in2_3} + \text{in2_4} / \text{in2_5}) + \\ \text{in3_1} * \text{in3_2} * (\text{in3_3} + \text{in3_4} / \text{in3_5}) + \text{in4_1} * \text{in4_2} * (\text{in4_3} + \text{in4_4} / \text{in4_5});$$

18. Сумма с умножением (sum_mult) <483>

Описание: Суммирование с умножением группы значений.

Формула:

$$\text{out} = \text{in1_1} * \text{in1_2} * (\text{in1_3} * \text{in1_4} + \text{in1_5}) + \text{in2_1} * \text{in2_2} * (\text{in2_3} * \text{in2_4} + \text{in2_5}) + \\ \text{in3_1} * \text{in3_2} * (\text{in3_3} * \text{in3_4} + \text{in3_5}) + \text{in4_1} * \text{in4_2} * (\text{in4_3} * \text{in4_4} + \text{in4_5});$$